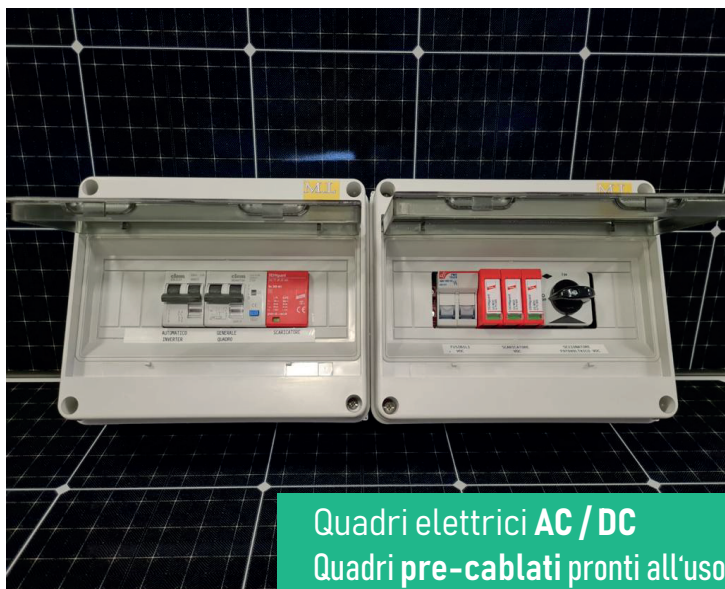


QUADRI ELETTRICI PER FOTOVOLTAICI

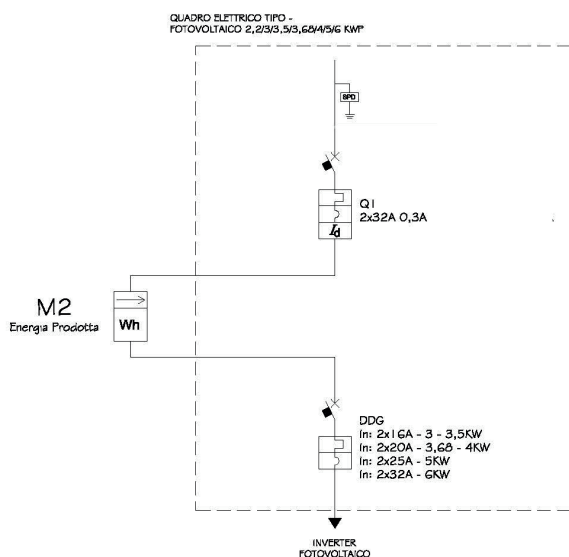


Quadri elettrici AC / DC
Quadri pre-cablati pronti all'uso
Certificati e Garantiti

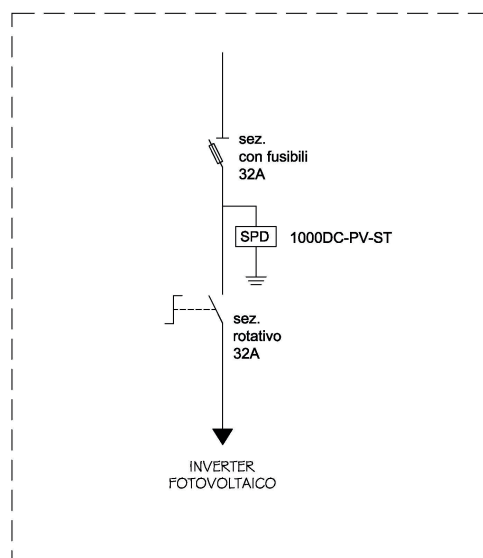
Quadri elettrici di distribuzione per ogni tipologia di impianto fotovoltaico, civile o industriale.

Quadri già cablati e pronti per l'utilizzo. I quadri includono i sezionatori, gli interruttori automatici magnetotermici, scaricatori di sovratensione e tutto il necessario per la gestione completa dell'impianto.

Tutti i quadri sono rivestiti da cetrallini in ABS con protezione **IP65**, sono corredati di viti e tasselli per il montaggio a parete. Viene inoltre inserito lo schema elettrico e le istruzioni visive per una corretta installazione.



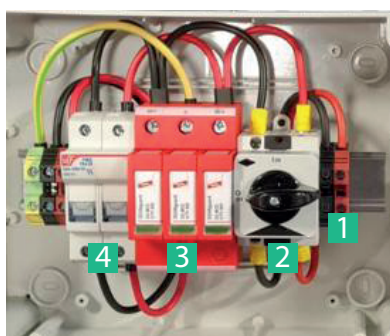
Quadro elettrico lato CC





QUADRI DI STRINGA (DC)

Quadro di stringa è il Quadro che gestisce l'energia in continua (detta DC) prodotta dai moduli fotovoltaici e collegati al quadro tramite cavi, questo collegamento è comunemente chiamato stringa e il quadro dedicato è, per l'appunto, chiamato quadro di stringa, questo quadro può gestire un numero limitato di moduli, che può variare in base alla tipologia e dimensionamento dell'impianto fotovoltaico.

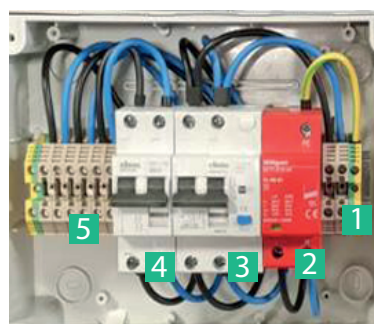


- 1** Morsetteria ingresso linea diretta dal campo fotovoltaico +/- G.V.
- 2** Sezionatore rotativo meccanico campo fotovoltaico DC Volt 1000 - Amp 50
- 3** Protezione sovratensione linea = scaricatore bipolare positivo/negativo G.V. Messa a terra
- 4** Protezione portafusibili Volt 1000 Dc Fusibili 10x38 - Amp. 16/20 DC Linea= Scaricatore Bipolare L+N



QUADRI DI CONSEGNA ALLA RETE (AC)

Il Quadro di consegna alla rete si interfaccia con l'energia prodotta dall'impianto Fotovoltaico, dopo essere opportunamente trasformata dall'Inverter in Corrente Alternata 220/240 Volt detta AC, rendendola per tanto idonea all'utilizzo, sia direttamente dalle varie utenze (luci domestiche, lavatrici ecc.. e/o artigianali e industriali), e allo stesso modo idonea per essere immessa direttamente nella rete elettrica nazionale tramite il proprio gestore.



- 1** Morsetteria ingresso linea diretta dal contatore + messa a terra
- 2** Protezione sovratensione linea = scaricatore bipolare L+N
- 3** Protezione linea alla rete utenza = interruttore monoblocco Differenziale classe 0,3a Magnetotermico C32 Amp 6000ka
- 4** Protezione linea inverter = interruttore Magnetotermico Bipolare C32 Amp 6000ka
- 5** Morsetteria: Ingressi linea inverter - Linea contatori produzione